

# 1 tonコンテナ内袋

**大変ですね!** 1トンコンテナをお使いになってこんな事になっていませんか？

- コンテナの内側を洗浄するのも一苦労。人、時間、洗浄設備等、費用がかさむ事ばかり。おまけに浄化設備を設置しても環境対応で周囲への気配り。
- 内容物が残っているのに内袋がたれ下がって口部をふさいで、目詰まりして流れてこない。

- 特に **中粘度、高粘度** 商品にお薦め致します。
- **目詰まり防止、環境対応、排水処理の軽減** に適しています。
- 1トンコンテナ内袋の差込口上部が **特殊形状** のため、**内容物の流れを確保** し目詰まりを防止する機構になっております。

## 仕様

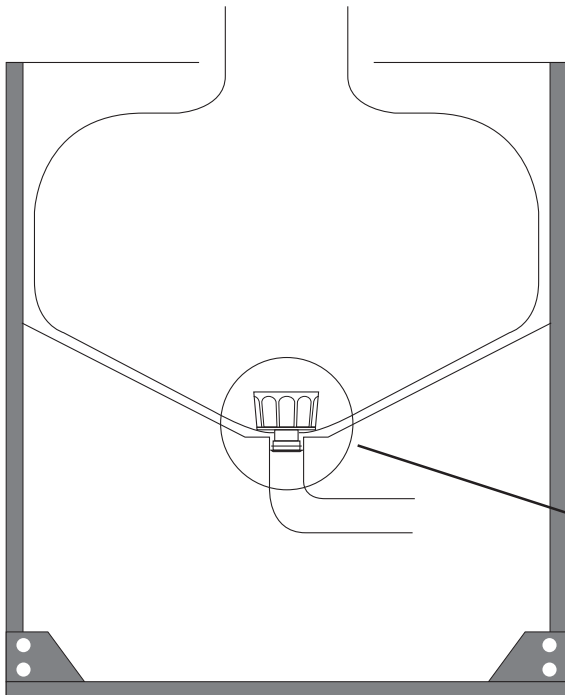
<サイズ> 内袋フィルム:厚み0.05mm、折径(幅)1,100mm、高さ2,710mm

<材質> ポリエチレン(フィルム、口金部)

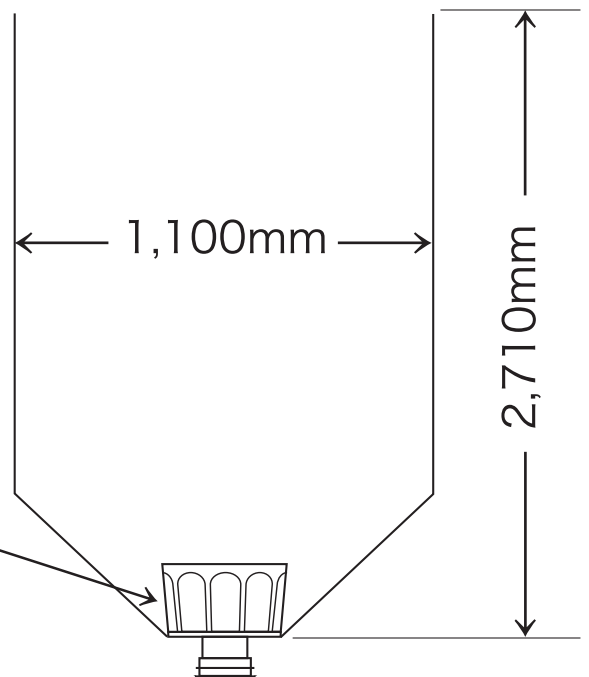
<差込口部形状> 特殊形状Sタイプ Lタイプ(意匠登録済、特許出願済)

<1ケース入り数> 各タイプ25枚入り

コンテナ内袋セット図



コンテナ内袋製品図



**トチセン化成工業株式会社**

本社

〒326-0831 栃木県足利市堀込町1363  
TEL 0284(71)2156(代) FAX 0284(71)2169

ホームページ

<http://www.tochisen-kasei.co.jp>

東京営業所

〒110-0015 東京都台東区東上野4-26-12コスモビル3F  
TEL 03(5806)2880(代) FAX 03(5806)2881